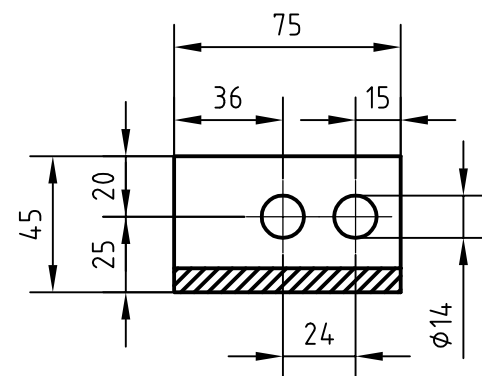
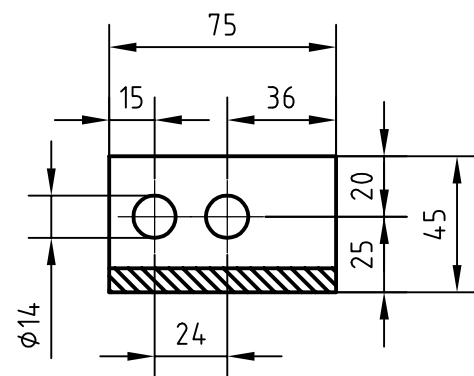


**Snitt A - A**

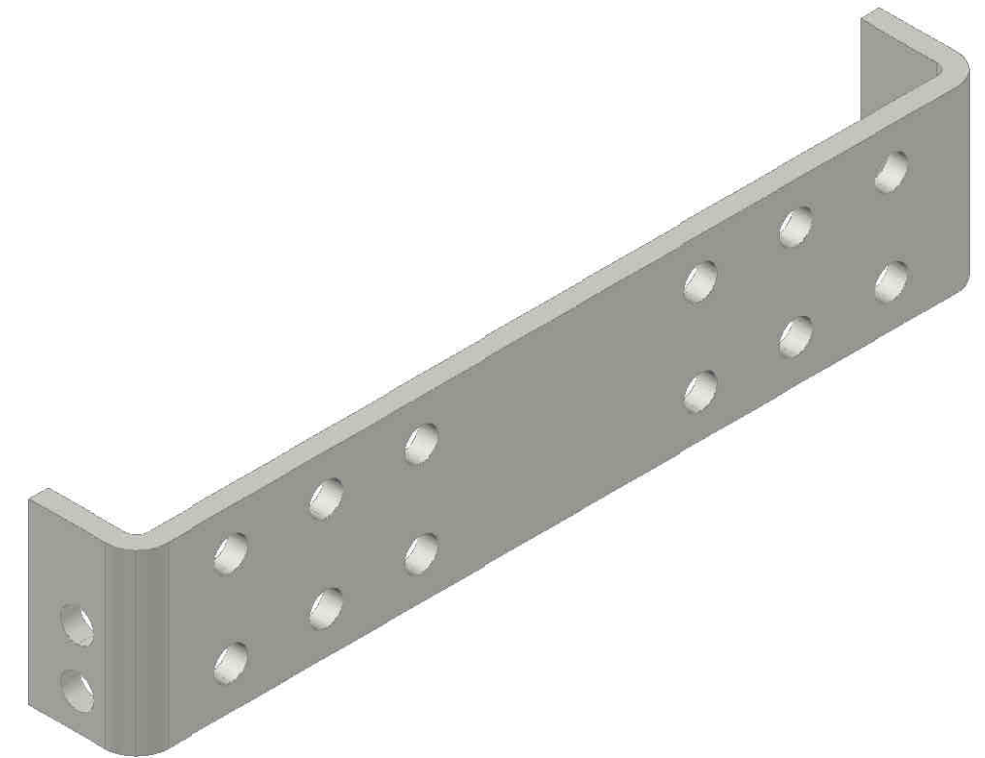



**Snitt B - B**



Plattstång 75 x 8 mm

Förtennt koppar



B	1	2010-04-27	3D-vy		
A	1	2002-04-11	Ersätter GS-ritning 16098		
Rev litt	Antal rev	Rev datum	Rev omfattning	Verkens rev datum	Rev godkänd
<b>ATKINS</b> Atkins Sverige AB Hvitfeldtsgatan 15 411 20 Göteborg Tel: 031 761 9500 Fax: 031 761 9501 www.atkinsglobal.com			UPPRÄTTAD FÖR  <b>Göteborgs Stad</b> Trafikkontoret		
HANDLÄGGARE C. Andersson			VERIFIERAD PAKA	<b>STANDARDRITNING</b> Jordningsskena för matarpunktsskåp	
DWG-FIL	RITAD/KONSTR	NR		SKALA	DIARIENUMMER
20768/1	CHAN			1:2.5	
GODKÄND GÖTEBORG 1982-12-17			RITNINGSNR	REV	
			20768/1	B	